

جامعة دمشق

كلية الهندسة المعمارية

المركز الجامعي للتعليم التقني للمقعديين

على ارض الجامعة محور البرامكة بين العلوم والمعلوماتية

بإشراف : د. بول شنيارة د. سلوى ميخائيل

م. عبد الرحمن النعسان

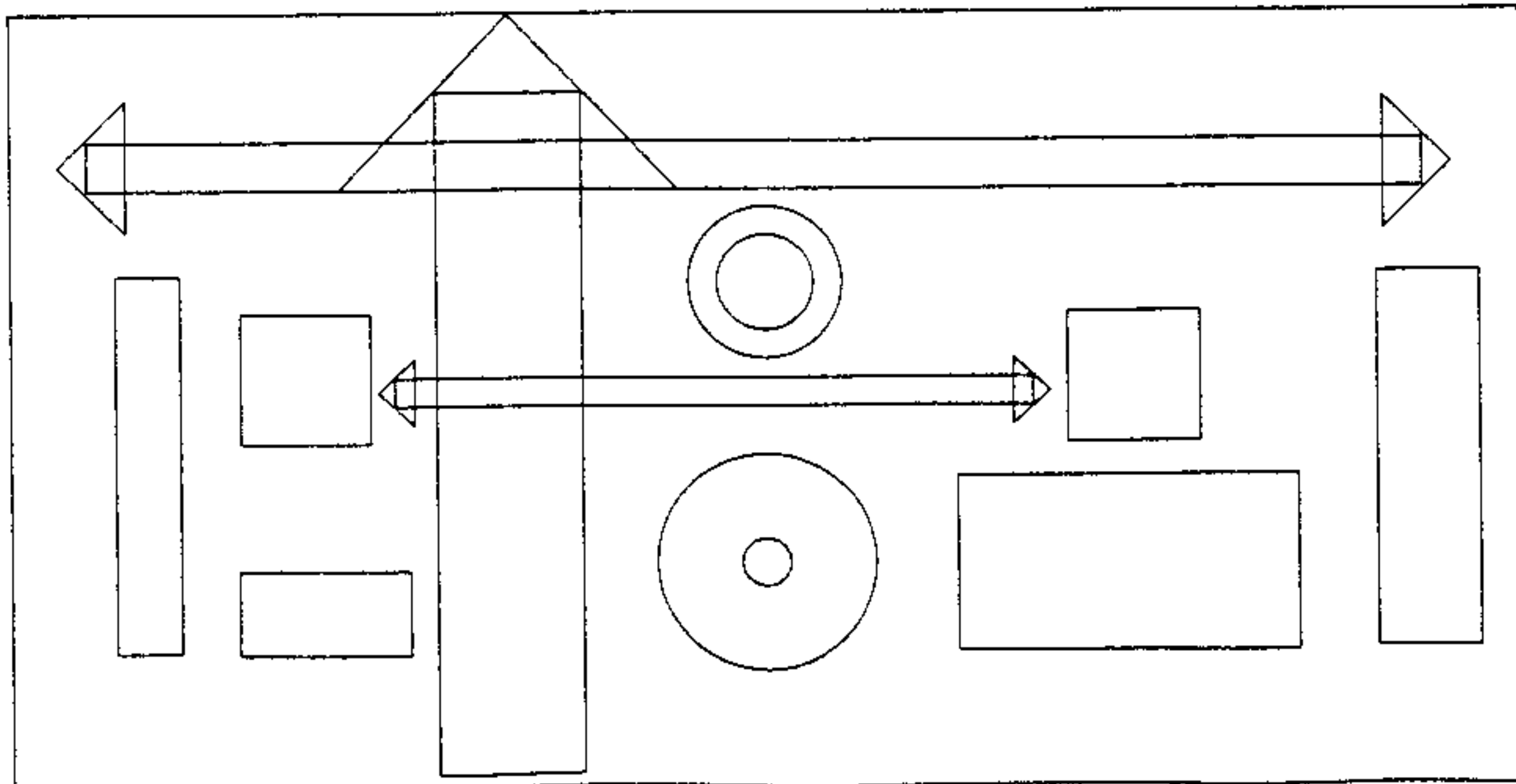
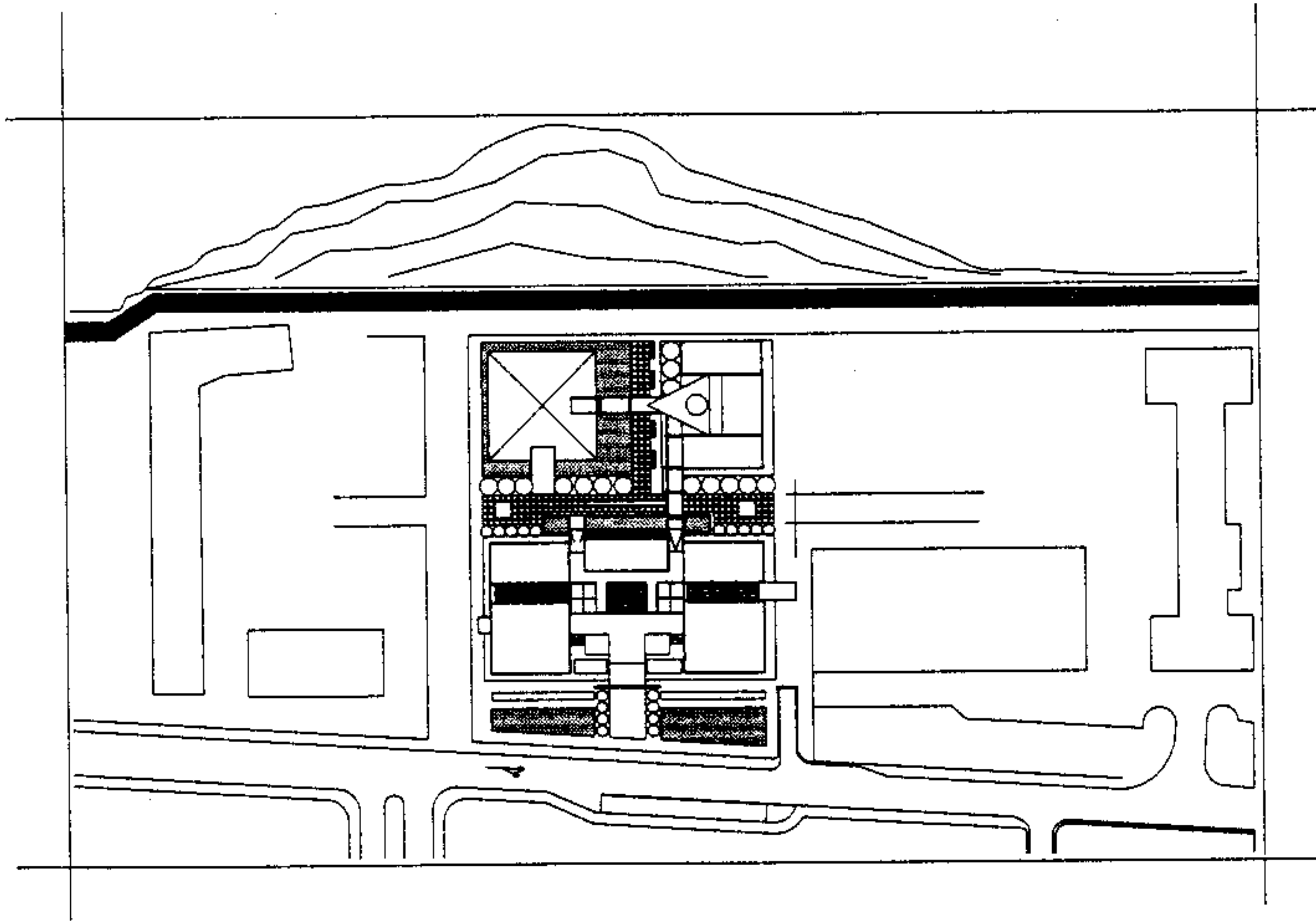
تقديم الطالب : باسم إبراهيم

الموقع العام :

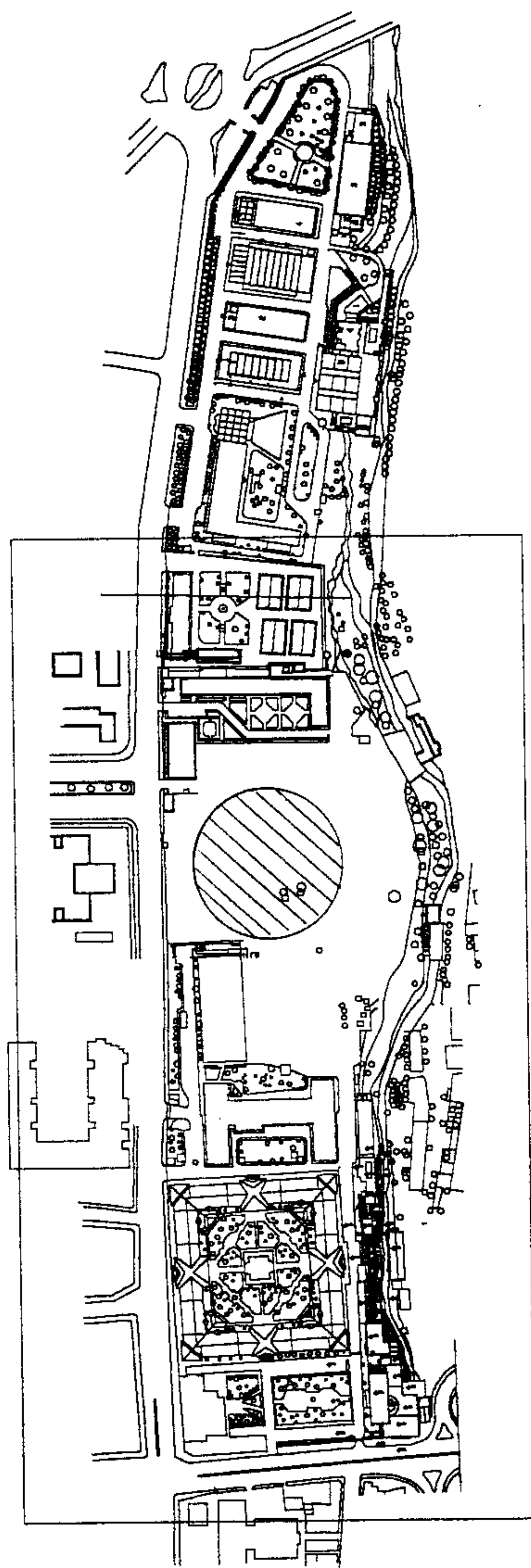
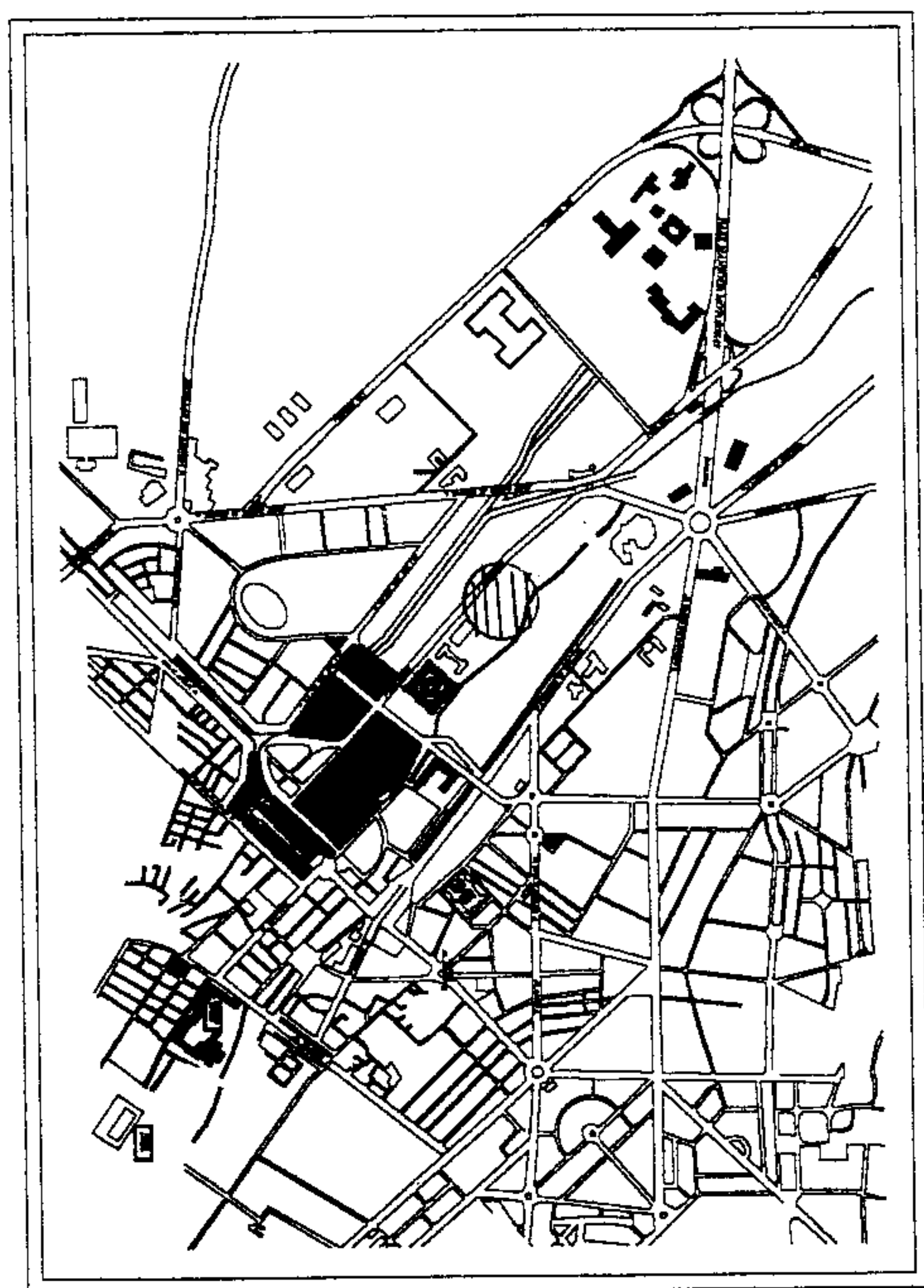
تم انتقاء موقع الأرض بناءً على عدة ميزات لهذا الموقع أهمها :

- ١- المواضيع المُدرّسة مواضيع علمية تقنية فهي إذا على صلة وثيقة بكلية العلوم والمعلوماتية من حيث المواضيع والأساتذة والمشرفين.
- ٢- تواجد هذا المركز على أرض الجامعة في وسط هذه المنطقة (منطقة مركزية من حيث الموقع بالنسبة للمدينة أو للحرم الجامعي أو للمواصلات).

٣- وجود محور مشاة خلفي يربط أطراف الحرم ويؤمن الحركة للمعاقين.



موقع أرض المشروع منطقة البرامكة



المركز الجامعي للتعليم التقني للمعاقين:

يتم تعليم المعاقين من خلال هذا المركز عدة مواضيع تقنية علمية قابلة لأن يقوم بها المعاقين (حركيا) بحيث لا تتطلب مجهودا حركيا كبيرا، حيث يوفر هذا المركز المساحات اللازمة لحركة المعاقين حسب المقاسات المتعارف عليها.

يتم تدريس هذه المواضيع من خلال الاستعانة بتقنية التعليم عن بعد **E_Learning و Distance education** مع وجوب التواجد في المركز ليوم واحد أو أكثر حسب الرغبة والحاجة والقدرة في التواجد.

الغاية من المشروع :

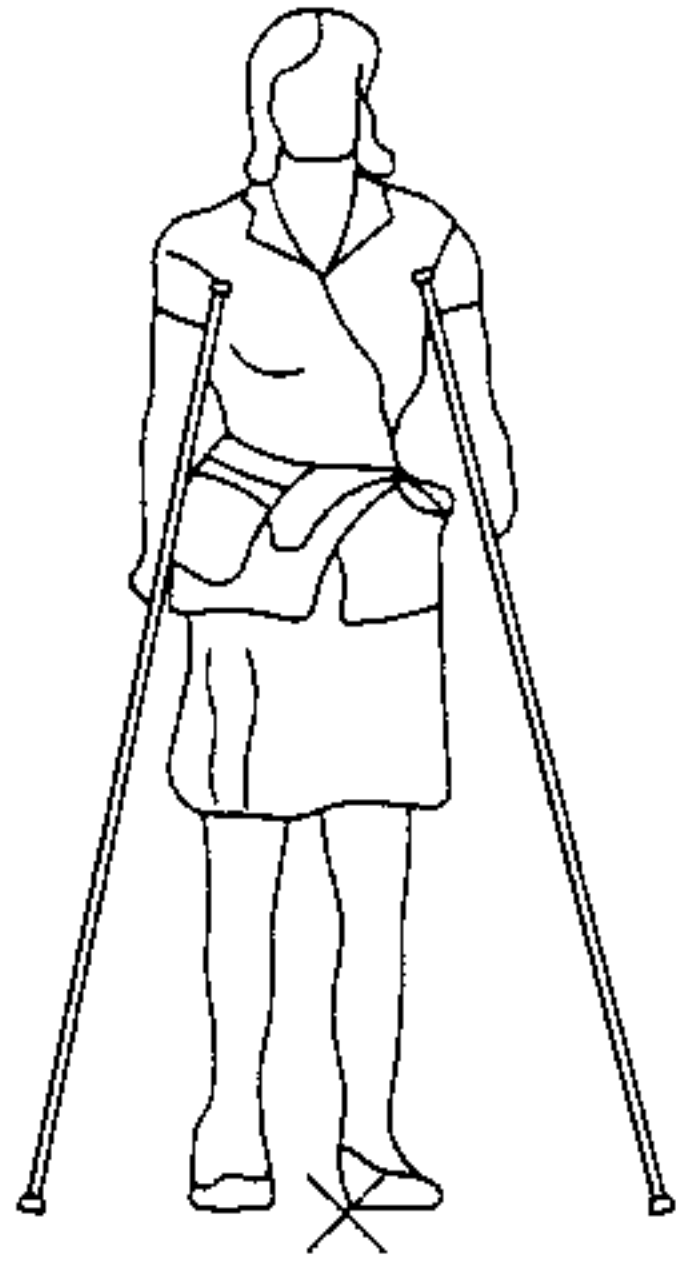
توفير الحد الأدنى الممكن من الخدمات التي يستحقونها في التعليم العالي كجزء من حقهم الطبيعي كتأمين مستقبلهم في ظل الإمكانيات المتوفرة حاليا في ظل غياب أي رعاية اجتماعية أو تأمين وطني أو منظمات أهلية تعنى في شؤون المعاقين وتأمين احتياجاتهم حيث يحصل جزء بسيط منهم على إعانات وأما الجزء الآخر فلا ينال شيئا .

ورغم أن الـ **E-Learning** لا يحتاج عملياً إلى مركز لهذه الضخامة ولكن وجد هذا المركز من أجل تأمين مكان للذين لا يملكون هذه الإمكانيات في البيت أو غيره من ذوو الدخل المحدود.

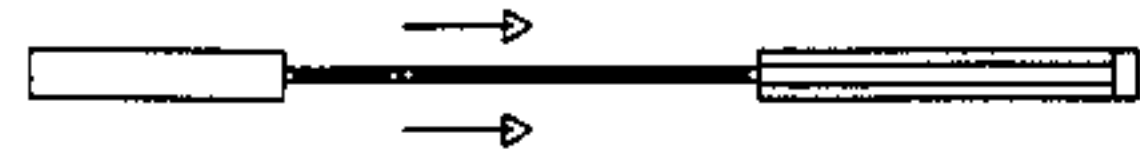
الاستيعاب :

تبلغ مساحة المبنى الرئيسي حوالي ٥٥٠٠ متر مربع، ويسعى المشروع إلى استيعاب عدد كبير من المقعدين إن كان من خلال التواجد في المركز أو عن طريق **E-Learning** أو الـ **Distance Education** في باقي المحافظات أو خارج القطر، حيث يستوعب المبنى من ١٥٠-٢٠٠ شخص متواجد يومياً في المركز، وتوفير المساحات اللازمة لحركة الفرد حيث يحتاج كل شخص إلى دائرة نصف قطرها ٠,٨١٥ م للحركة في جميع الاتجاهات. أما بالنسبة للحركة الخطية فيحتاج كل شخص إلى ٠,٩٣ م للمرور بشكل مريح، أما الممر الذي يتسع لشخصين فيجب أن يكون ١,٨٣ م. ولكن حرصاً على أن هذه المقاييس مقاييس ثابتة **Standard** مع إمكانية تواجد كرسي أكبر حجماً مع محركات صغيرة أو غيرها فتم تكبير الممر الثاني إلى ٢,٥ م بحيث يتسع لثلاثة أشخاص اثنان منهم على كرسي متحركة، أما بالنسبة للقاعات فهي تستوعب من ١٢ شخص كحد أدنى حتى ١٦ كحد أقصى، لتوخي المساحات الزائدة مع زيادة العدد.....

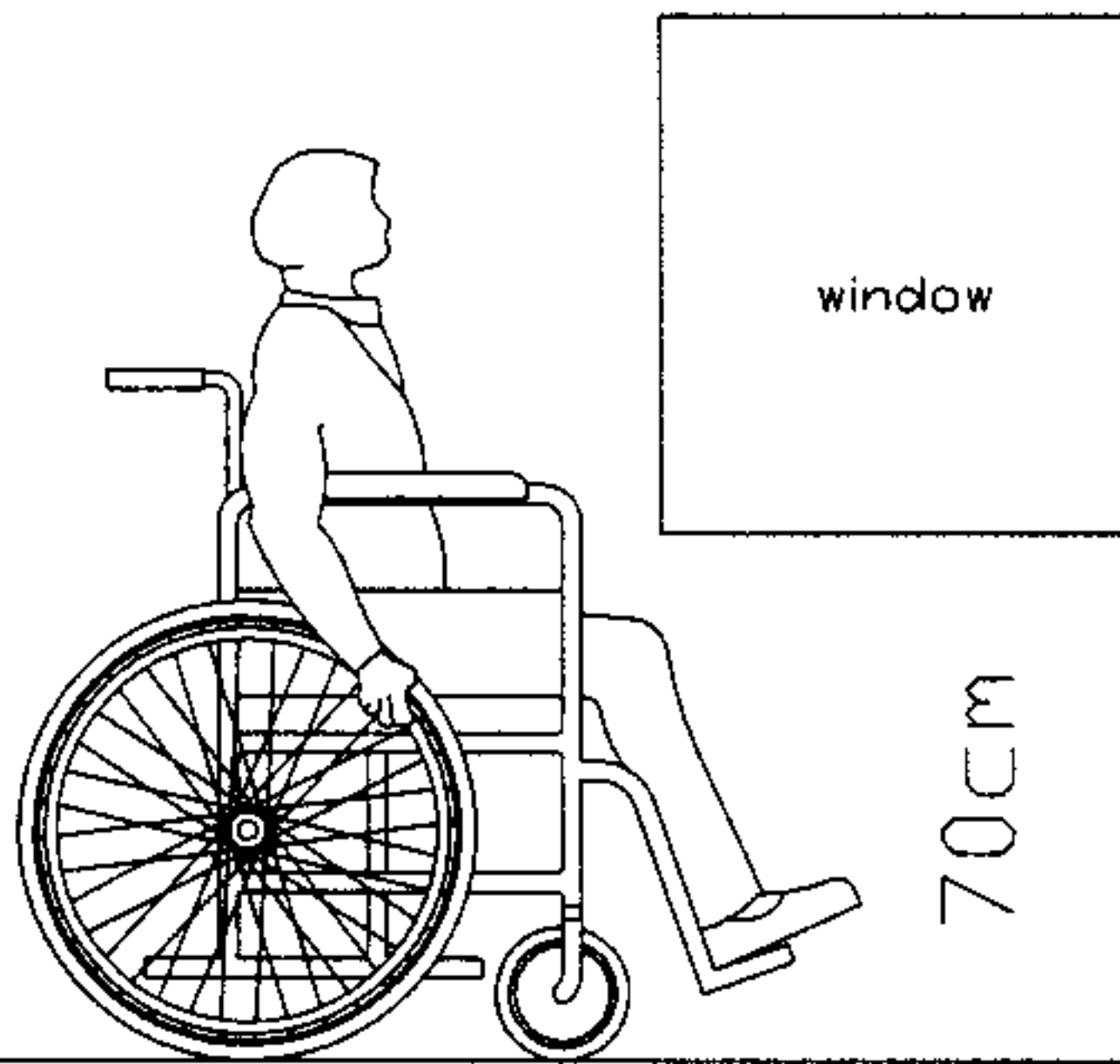
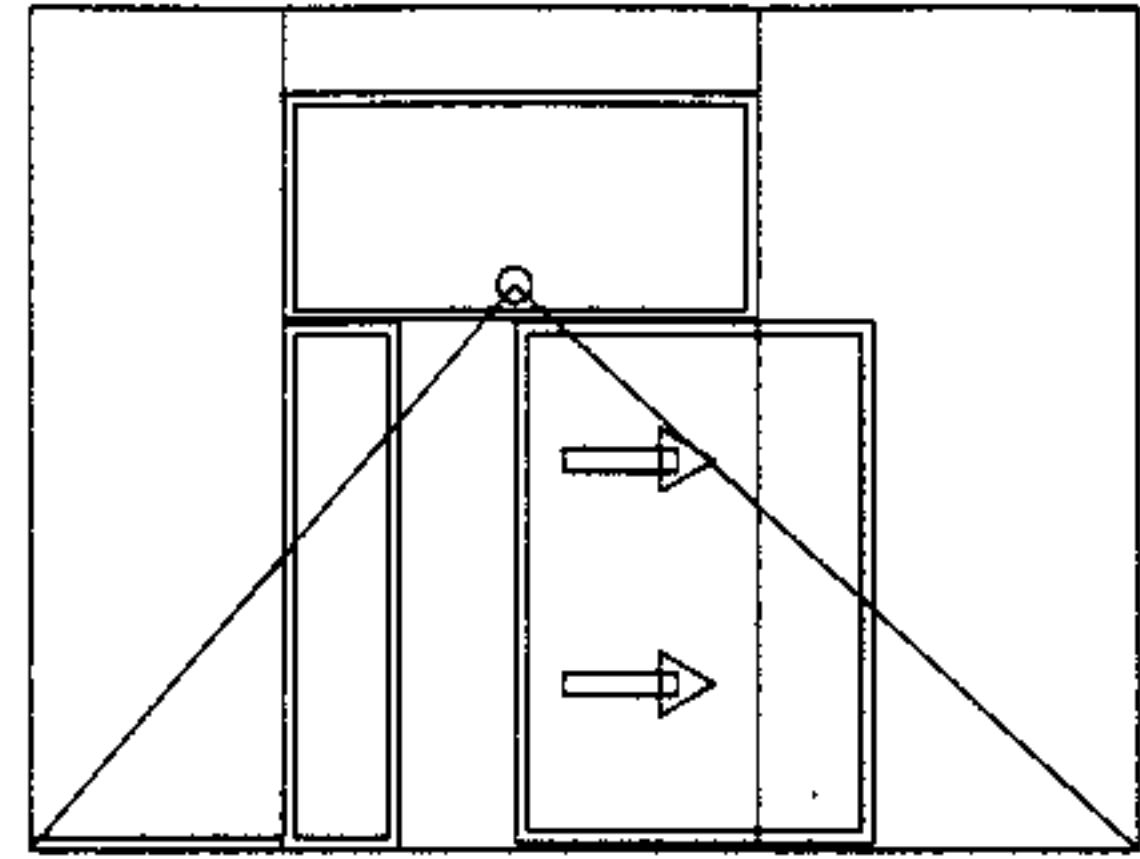
Front View
Crutch Range



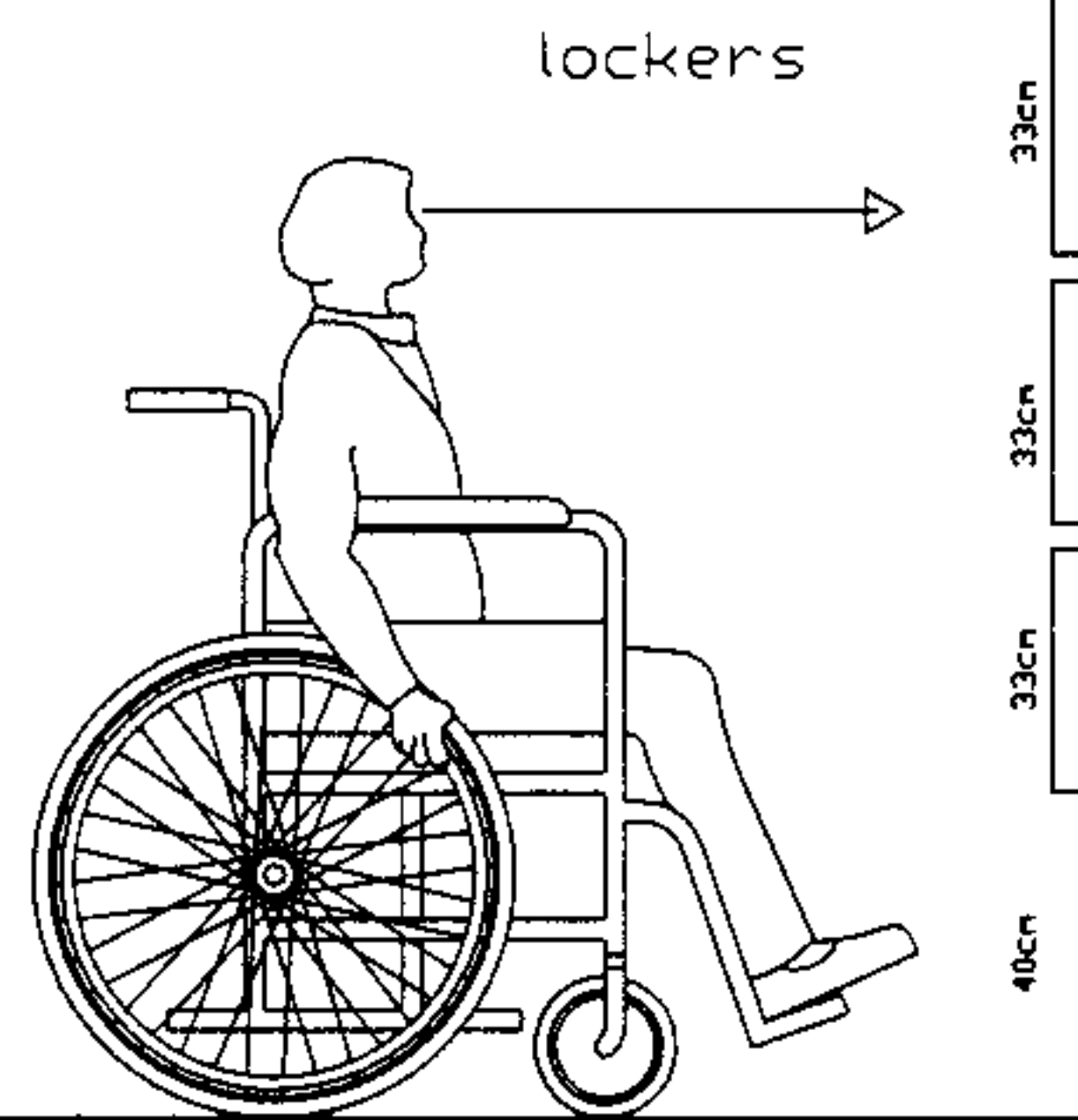
crutch-f



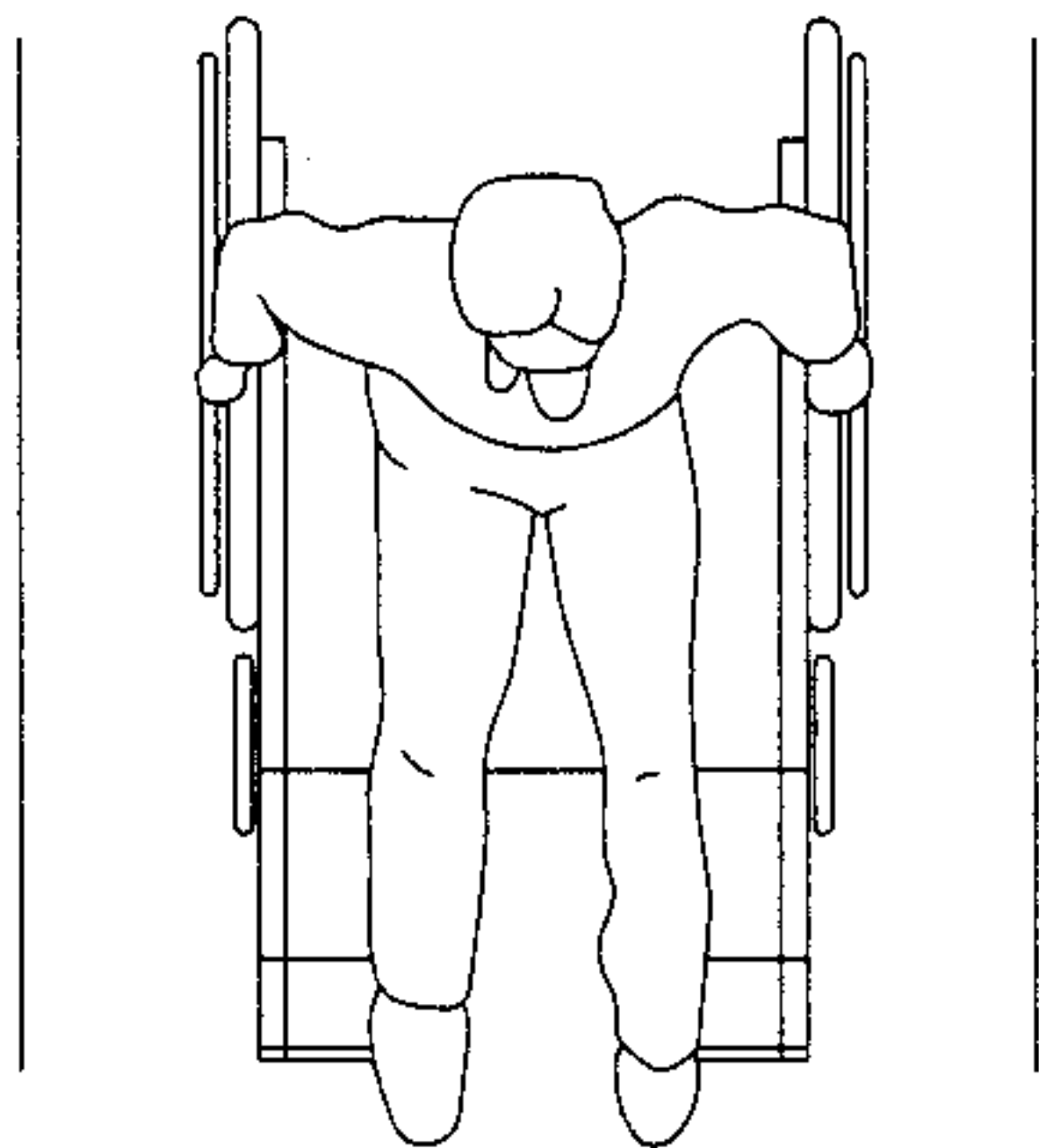
door



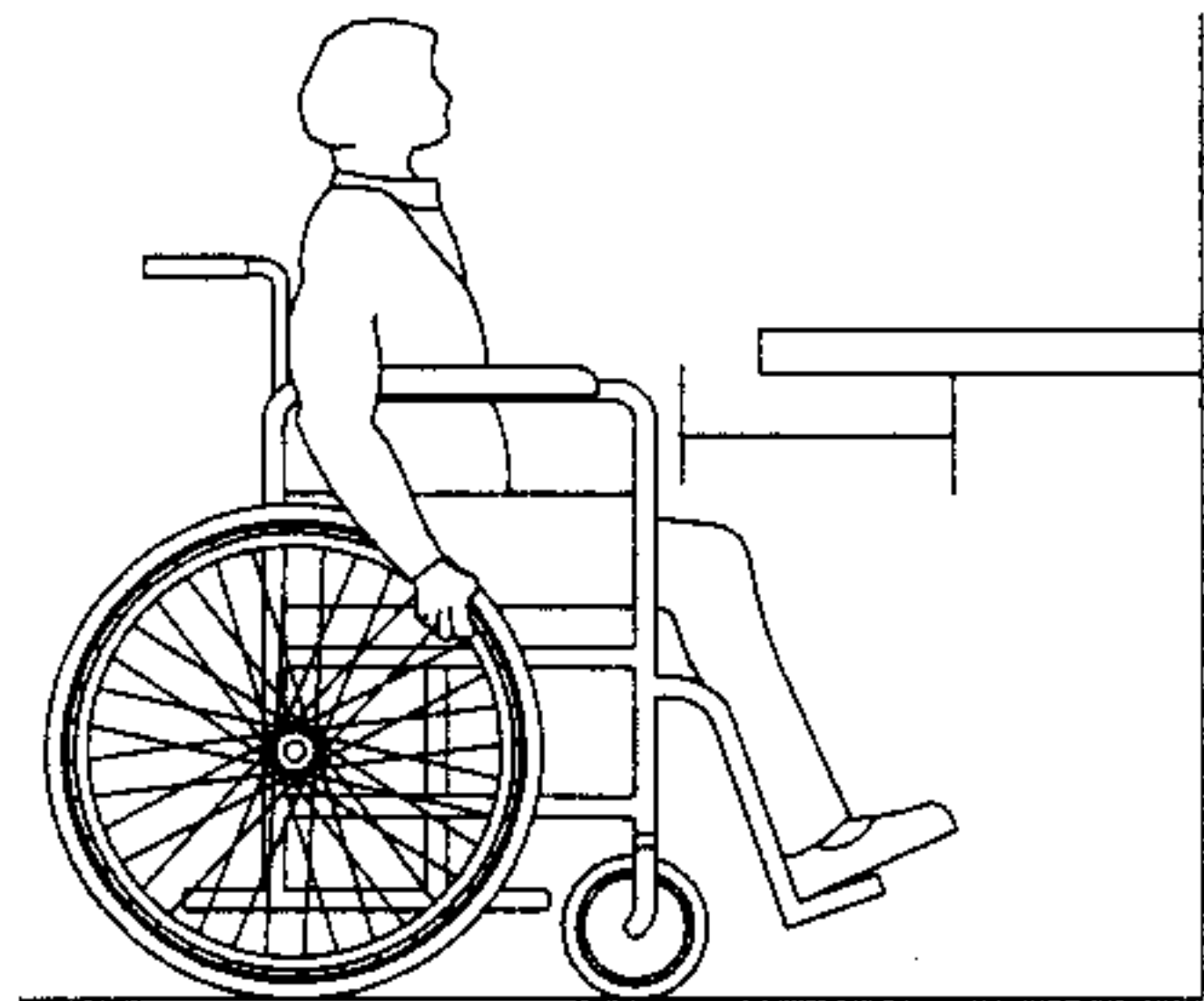
70cm



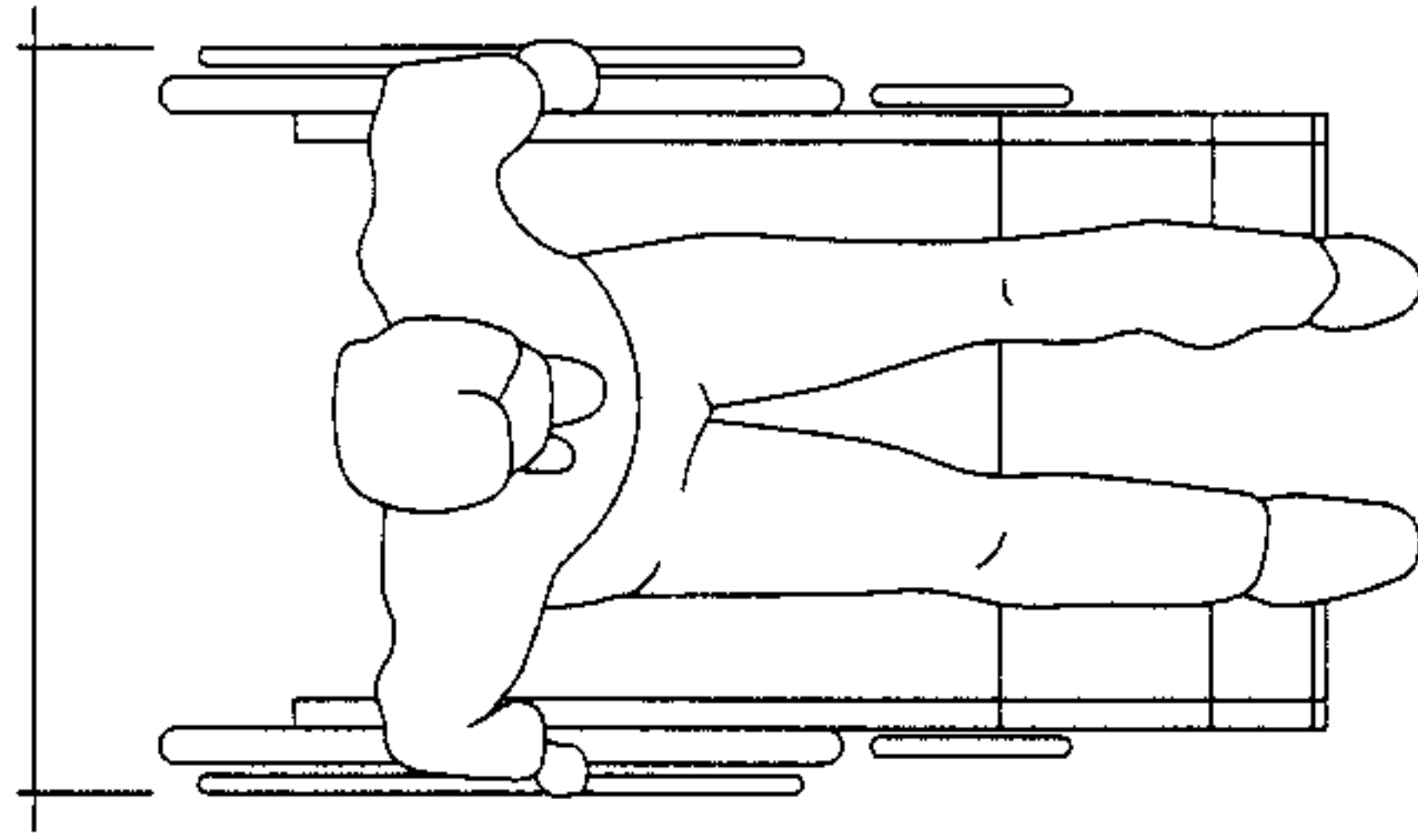
40cm
33cm
33cm



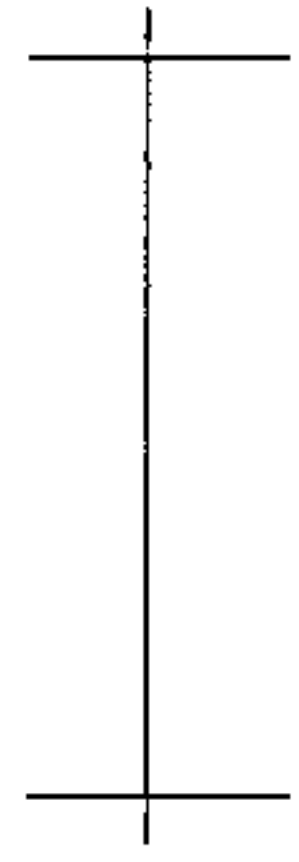
93cm



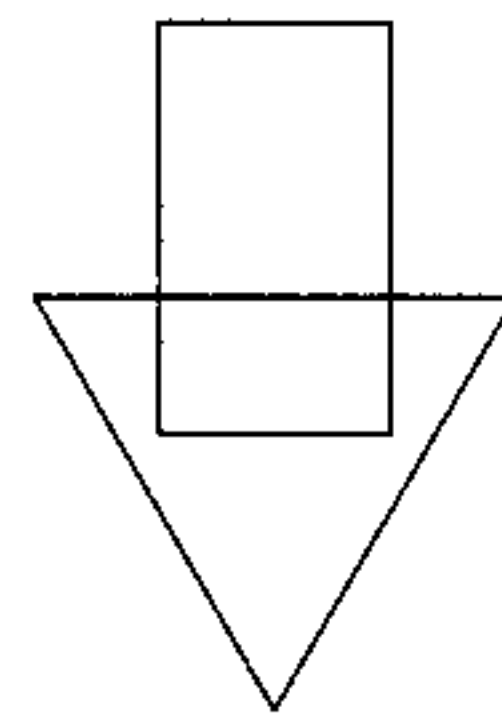
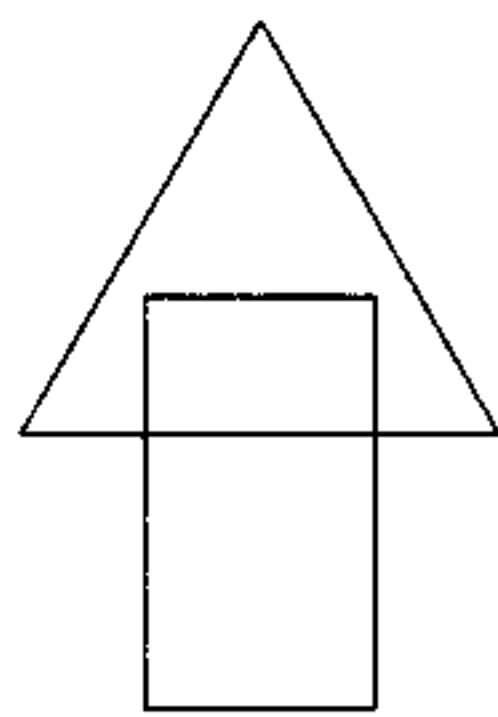
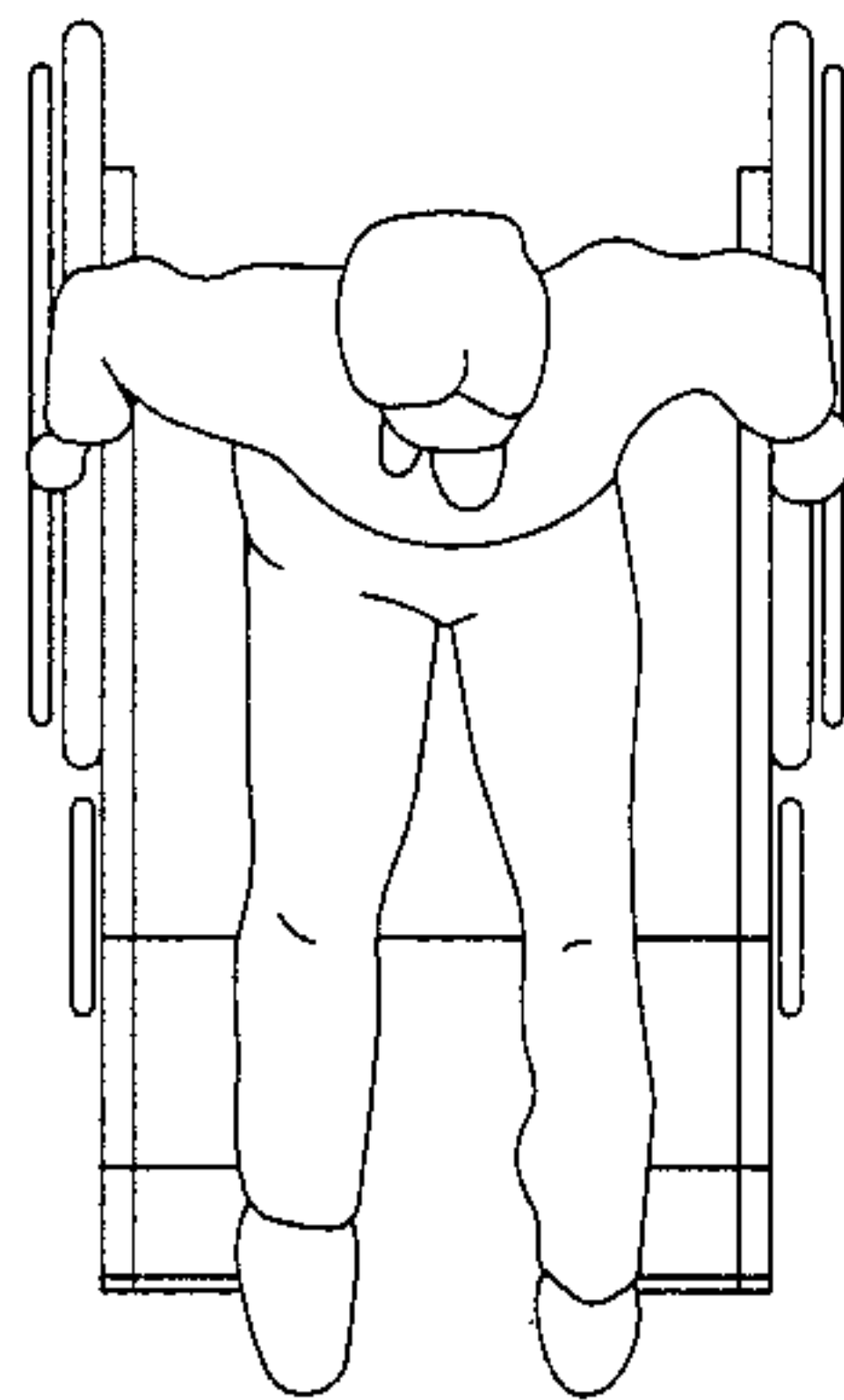
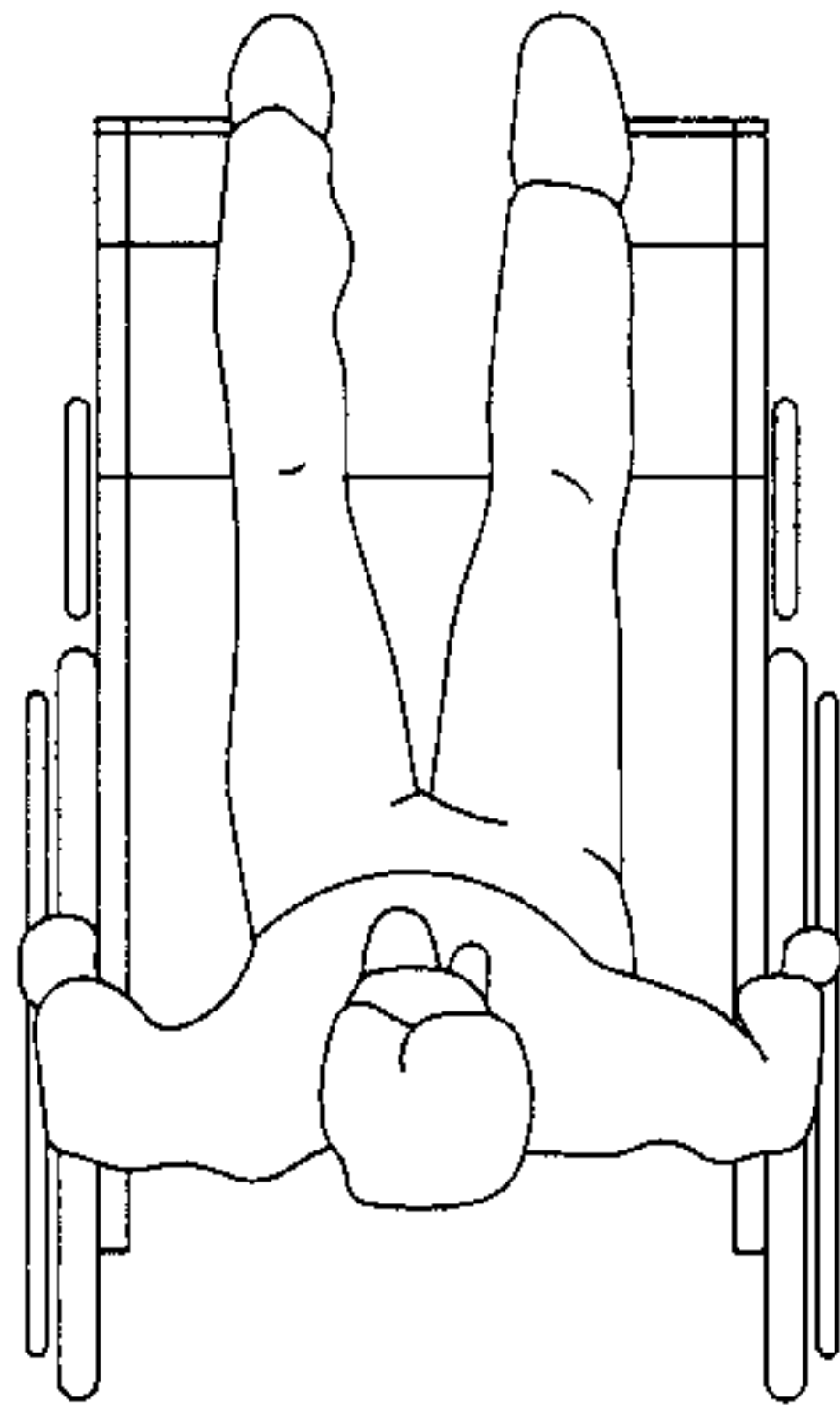
70cm



60-65cm



117cm



183cm



المواضيع المُقترحة للتدريس :

- Software برامج أو برمجيات.
- Hardware صيانة أجهزة وقطع تبديل.
- . Global Information System G.I.S. -
نظام جمع المعلومات العالمي وهو برنامج متطور يقوم بجمع المعلومات الجغرافية والإحصائية والاقتصادية والمناخية والاجتماعية وغيرها عن كل منطقة من مناطق العالم، حيث يتم التعليم على العمل بهذا البرنامج.
- Graphic Design وبرامج أخرى لها علاقة بالمونتاج التلفزيوني والسينمائي، أو برامج المؤثرات الصوتية والمرئية.
- علوم الاتصالات السلكية واللاسلكية والانترنت والشبكات وغيرها.
- الاستشعار عن بعد.

البرنامج :

يُقسم المبنى إلى ثلاثة أقسام رئيسية :

- أ- القسم الرئيسي الخاص بالتعليم.
- ب- القسم الخاص بالأبحاث المتممة والأبحاث التطبيقية.
- ج- القسم العام للاستعمال المشترك مع الجوار.

أ- القسم الرئيسي الخاص بالتعليم : ويُقسم إلى :

- ١- القسم التعليمي : يتم التدريس في هذا القسم عن طريق استخدام التعليم الإلكتروني E-Learning أو التعليم المباشر من خلال التواجد الشخصي. ويكون عن طريق :

● *Audio visual سمعي بصري مباشر،

- ٦ قاعات تتسع كل قاعة لـ ١٢ شخص بمساحة ٨٠متر مربع، مُجهزة بأجهزة الحاسب وشاشة عرض مع وجود مشرف.

● *Video عرض سمعي بصري،

- قاعتين تتسع كل منها لـ ٢٥ شخص بمساحة ١٠متر مربع، مُجهزة بشاشة عرض.

● *Printing طباعة،

- طباعة المعلومات والمنشورات الخاصة بالمركز، بمساحة ١٠متر مربع.

- ثلاث قاعات للتدريس النظري، تتسع كل واحدة لـ ٦ اشخص بمساحة ٨٠متر مربع.

- مختبران يتسع كل واحد لـ ١٢ شخصاً بمساحة ٨٠متر مربع.
- قاعة الانترنت، تتسع لـ ٣٦ شخص بمساحة ١٢٠ متر مربع.
- مكتبة تقنية بمساحة ١٣٠متر مربع خاصة باستعمال المقعدين.
- كافيتيريا + فراغ الخزن ١٣٠متر مربع.
- غرفة مراقبة تحكمية، وتحوي على مهندس مشرف وغرفة الـ Modem وغرفة مراقبين الشبكة.
- قسم شؤون الطلاب ٧٠متر مربع.
- قسم الشؤون الاجتماعية، خاص برعاية شؤون الطلاب والرعاية الاجتماعية بمساحة ١٢٠متر مربع.
- دورات مياه على طابقين ١٢ وحدة بمعدل وحدة لكل ١٥ طالب.

القسم الإداري : ويضم :

- قسم إعداد المناهج الدراسية،
 - غرف موظفين
 - قاعة انترنت
 - أرشيف
 - مدير وغرفة اجتماعات
 - قسم خاص بإدارة الامتحانات.

- غرف رؤساء الأقسام عدد ٦.
- غرف مدير المركز والسكرتارية.
- غرفة الوكيل وموفد الجامعة.

ب- القسم الخاص بالأبحاث المتممة والأبحاث التطبيقية :

يستوعب حوالي ٢٠ شخصاً من المتفوقين لمتابعة الدراسة، ويضم :

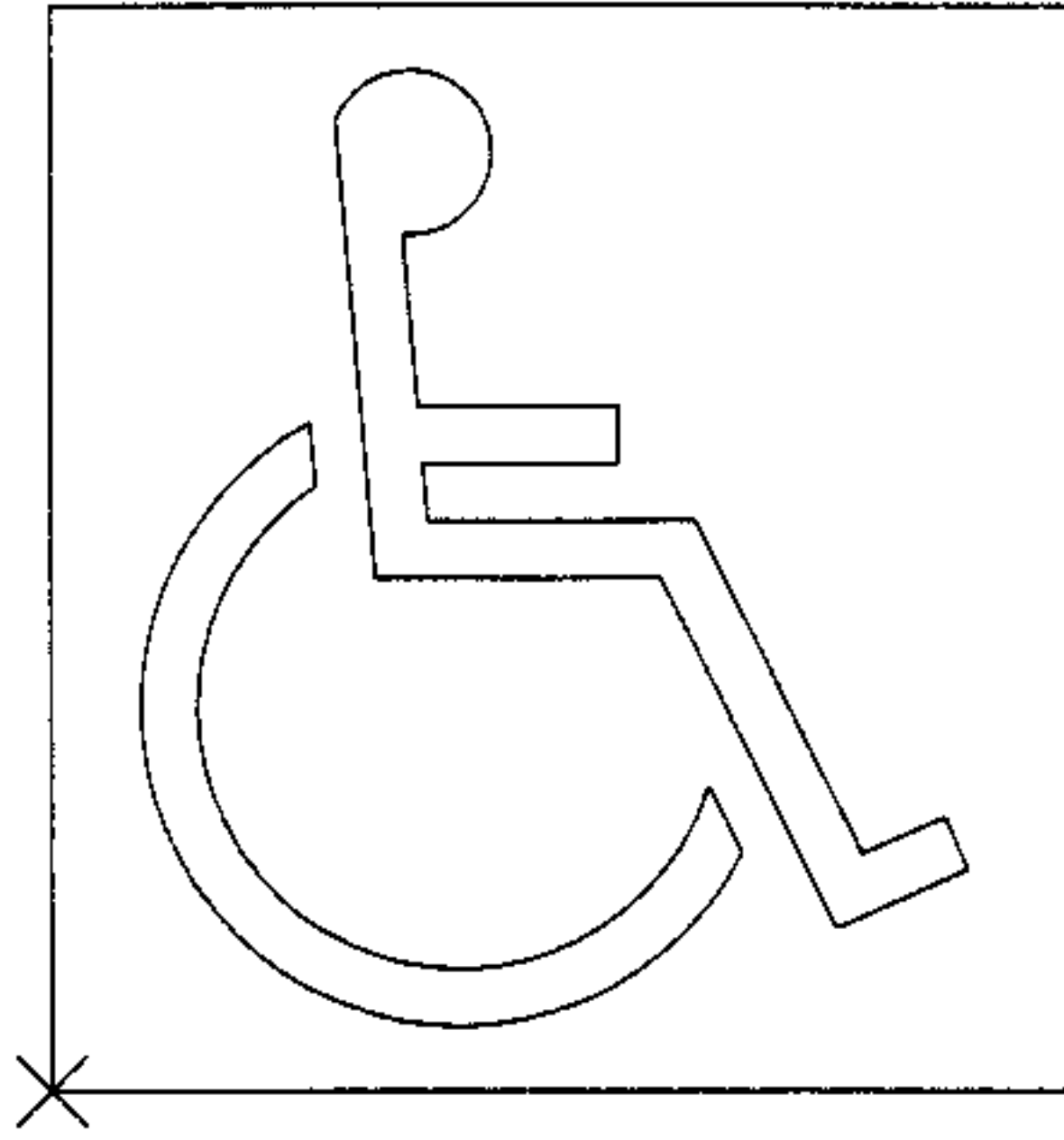
- قاعة عرض تتسع لـ ٩ أشخاص، ذات استعمال مزدوج (عرض فيديو أو تدريس نظري).
- أركان خاصة بالانترنت والتطبيقات العملية.
- قسم أبحاث تطبيقية.
- مكتب مشرف القسم.
- دورات مياه عدد ٢.

ج- القسم العام للاستعمال المشترك مع الجوار :

وهو قسم للاستعمال المشترك من قبل طلاب كلية العلوم والمعلوماتية والمركز، ويضم :

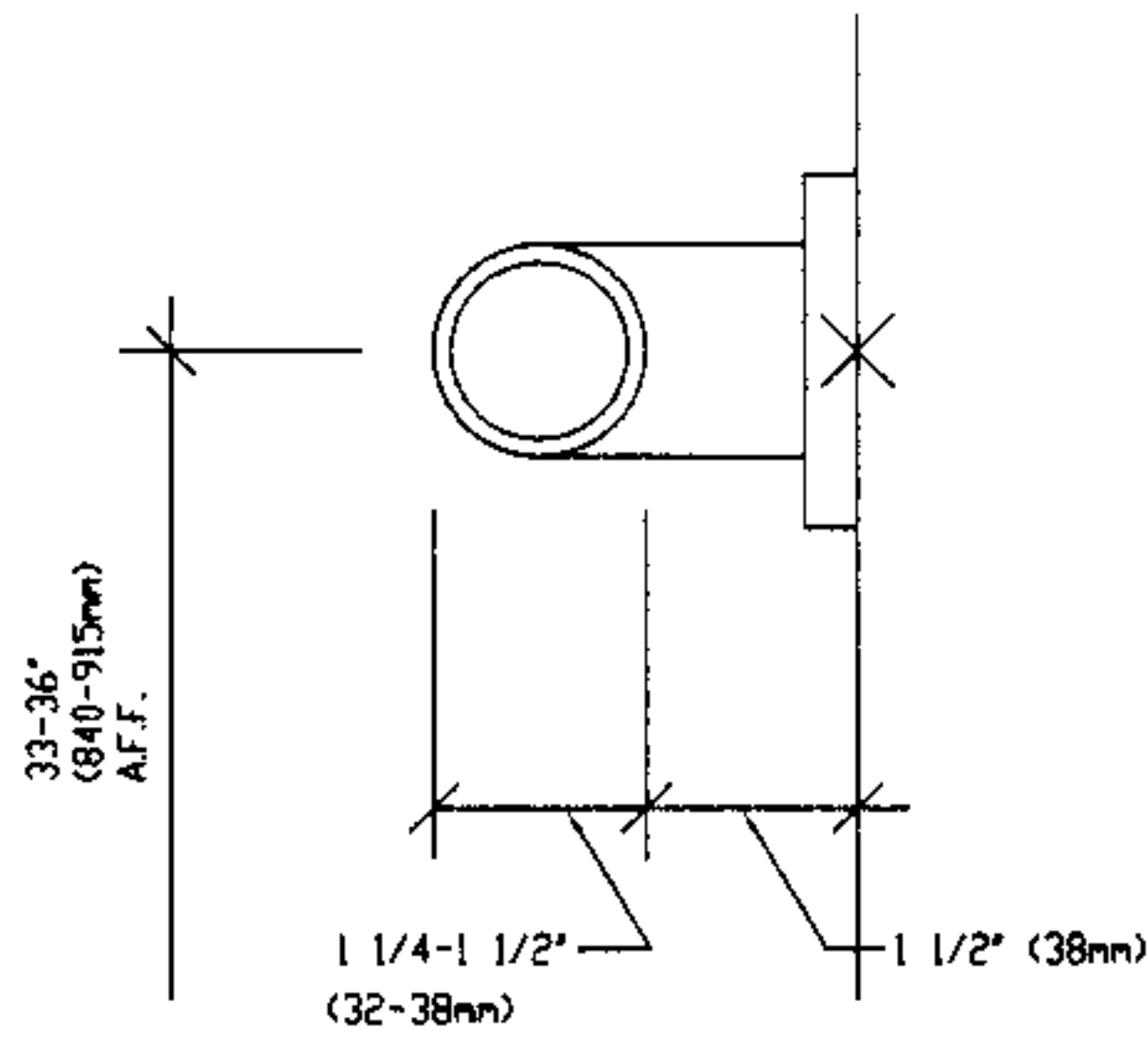
- Internet Café + كافيتيريا.
- مكتبة + قسم مكتبة إلكترونية خاصة باستعمال المقعدين.

ISA Symbol



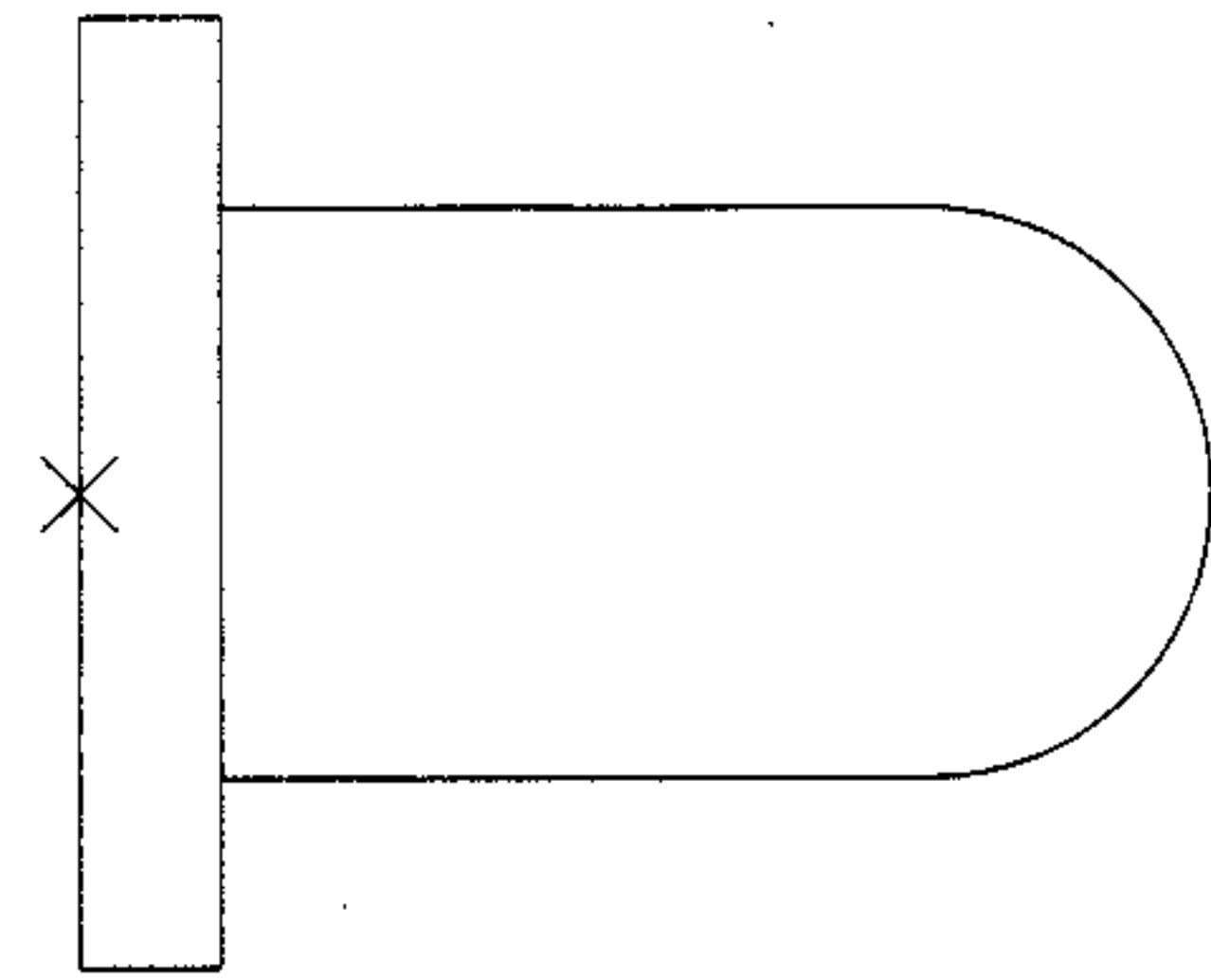
isa

End View
Grab Bar w/Dims

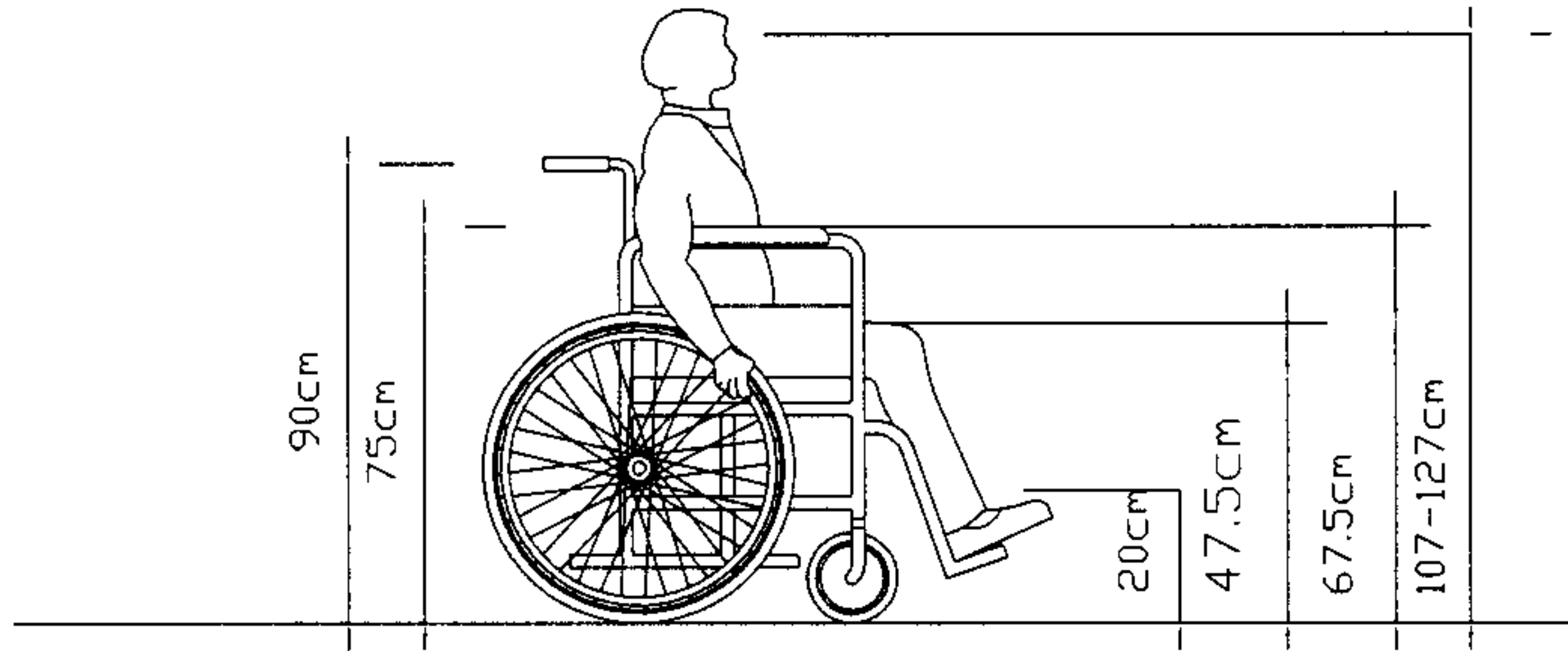
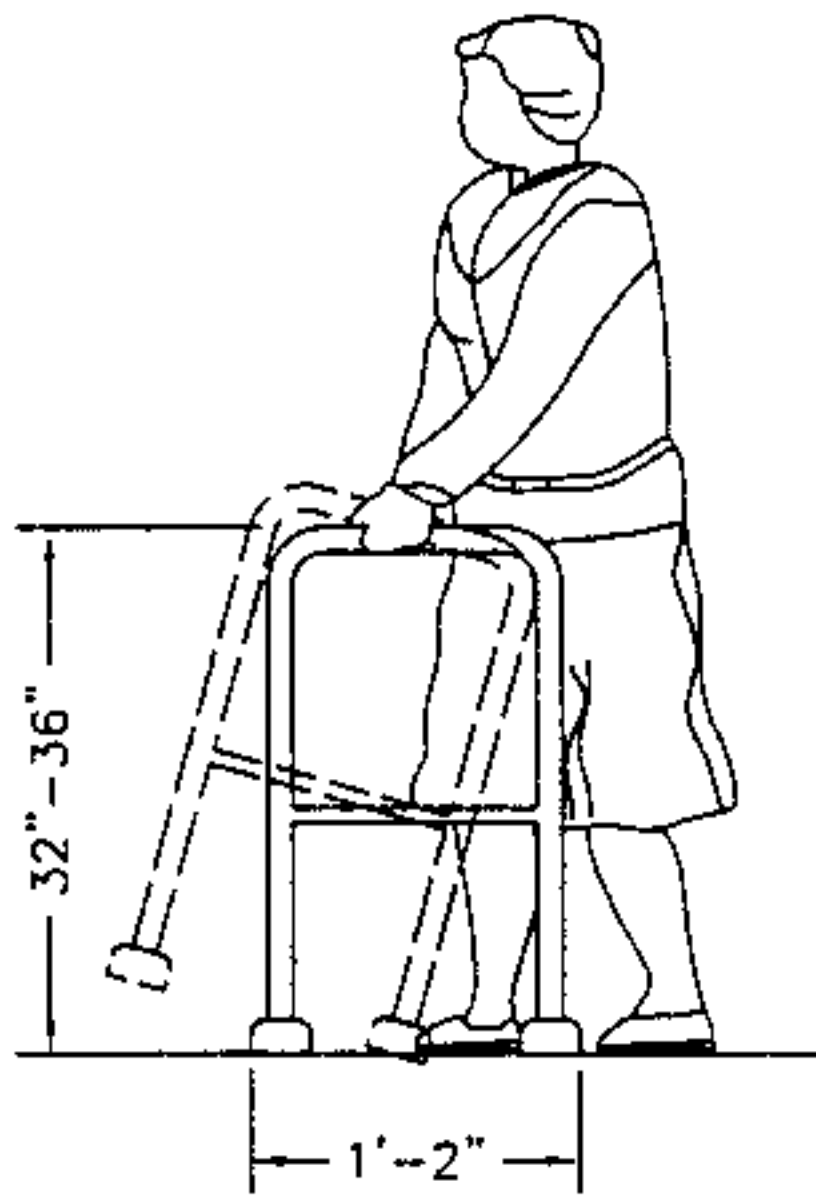


grab-ev

Side View
Grab Bar



grab-sv

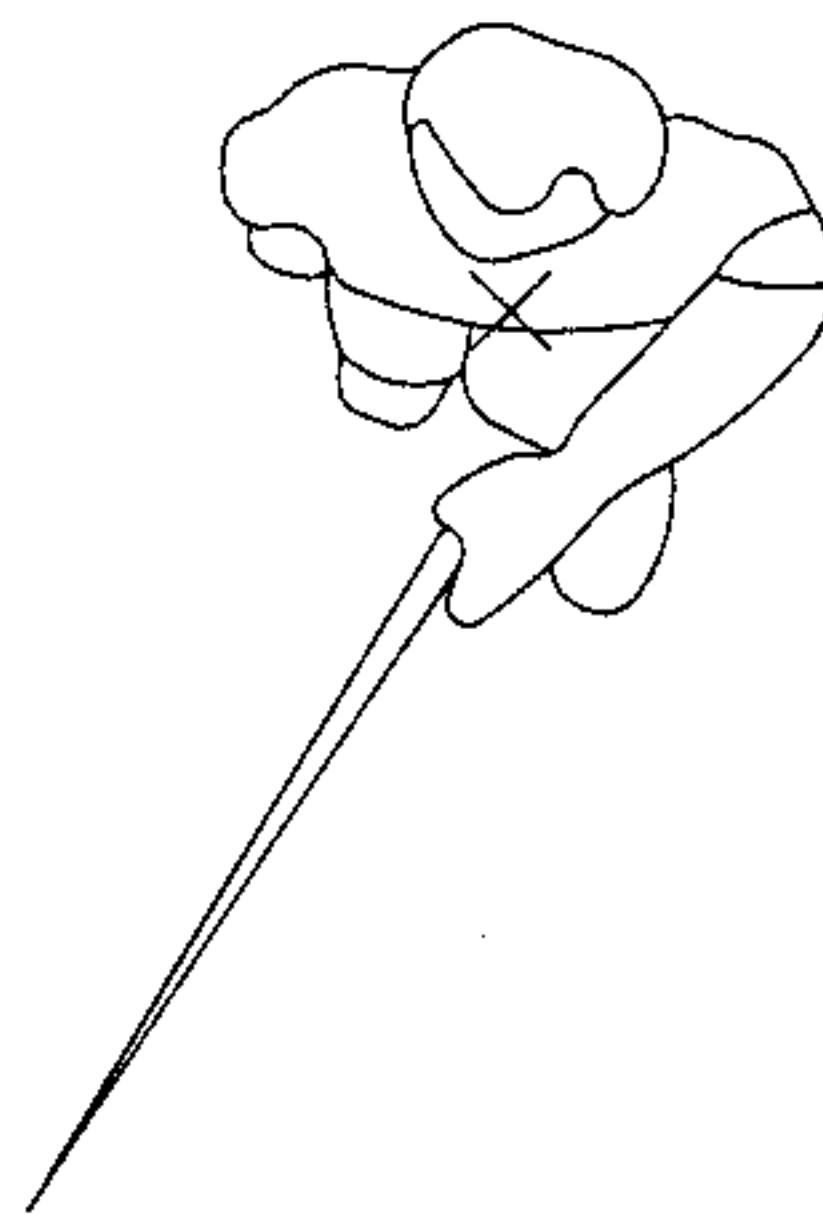


Side View
Cane Range



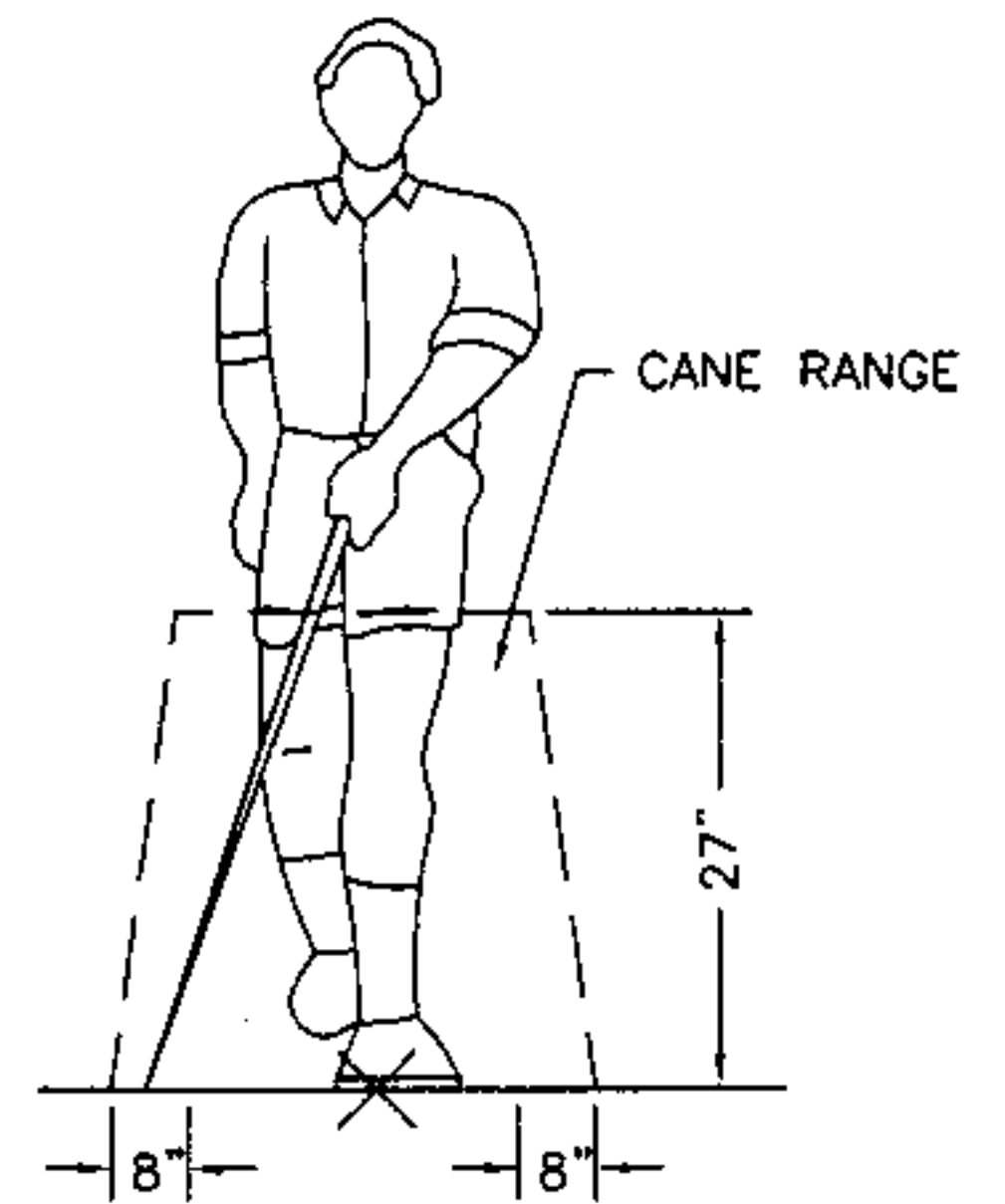
cane-s

Top View
Cane Range



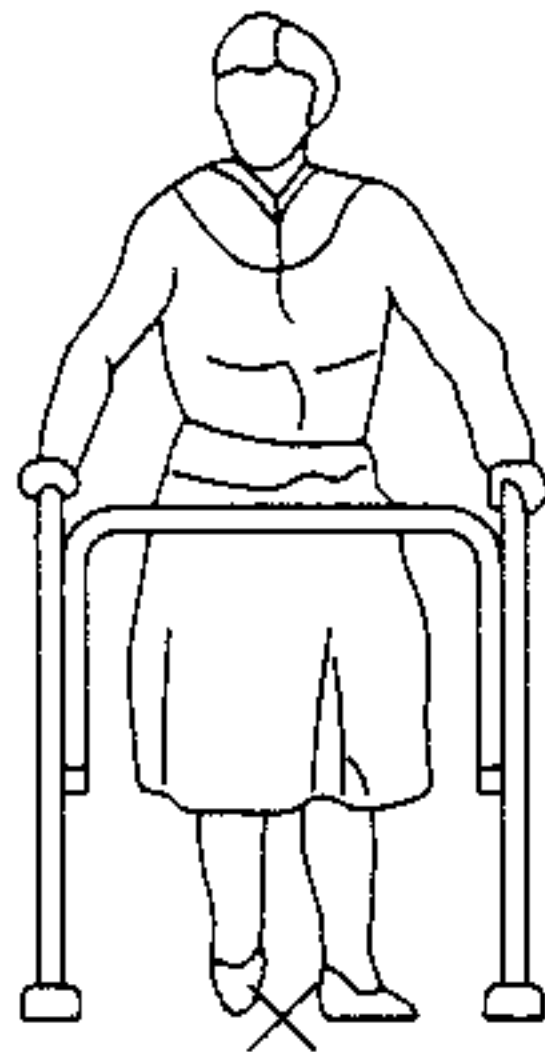
cane-t

Front View
Cane Range w/Dims



canedm-f

Front View
Walker



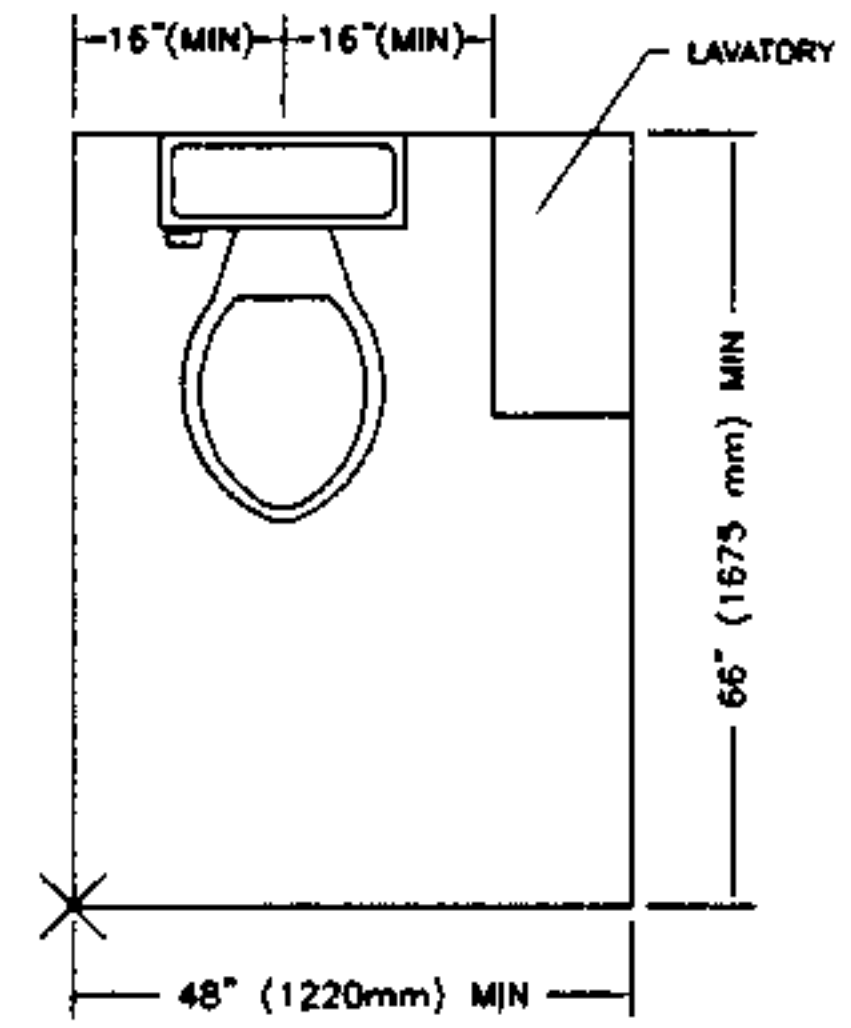
walker-f

Side View
Walker

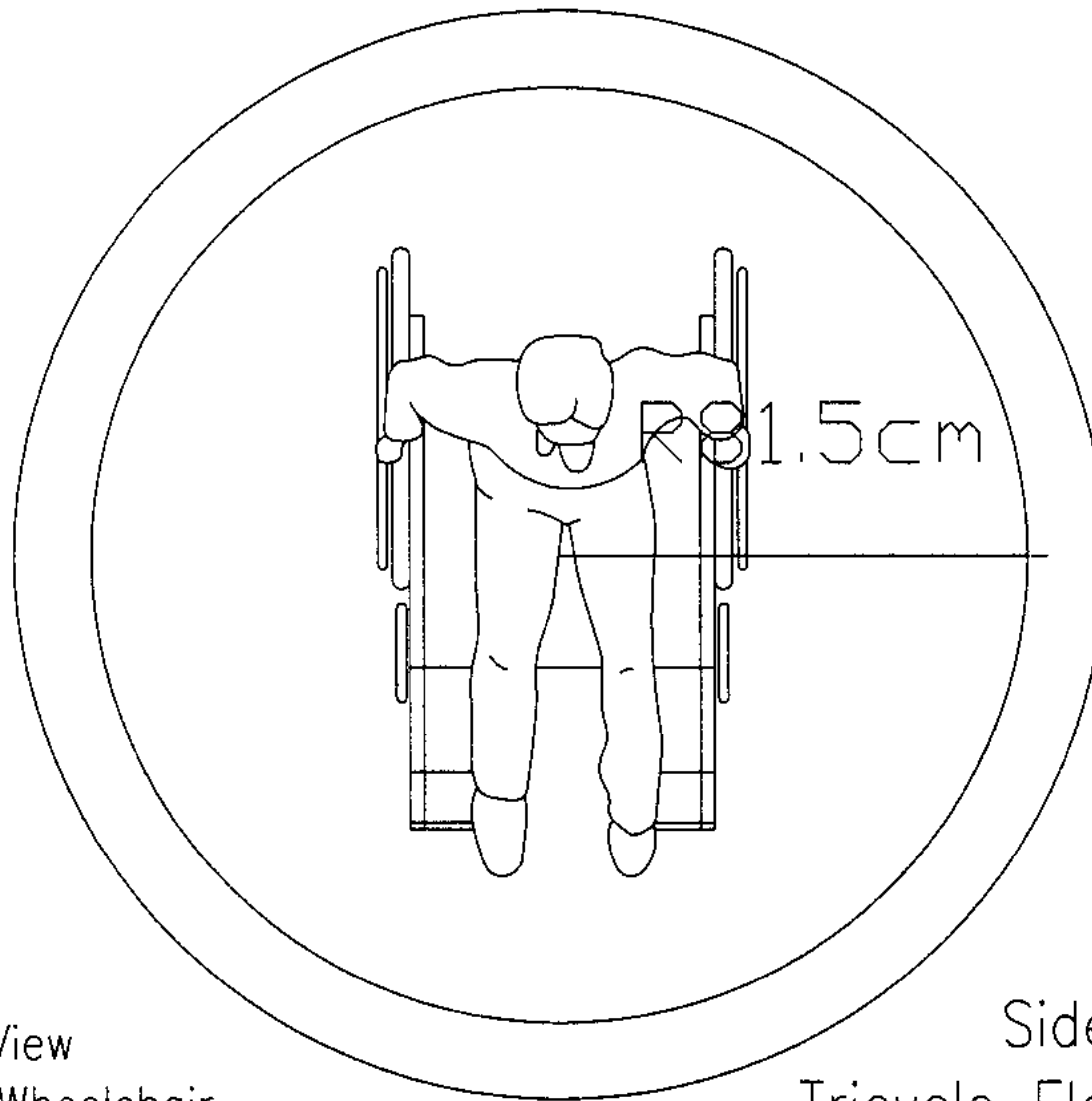


walker-s

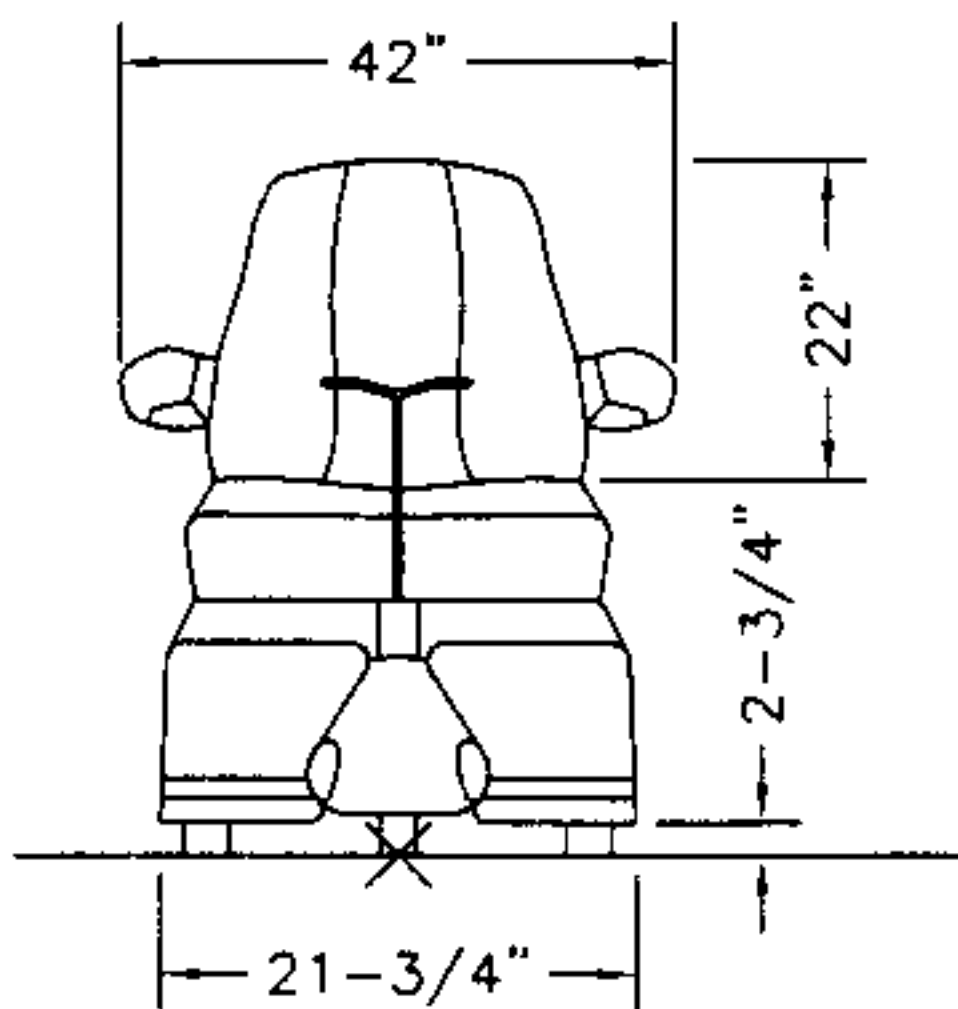
Restroom w/Dims



t-room01

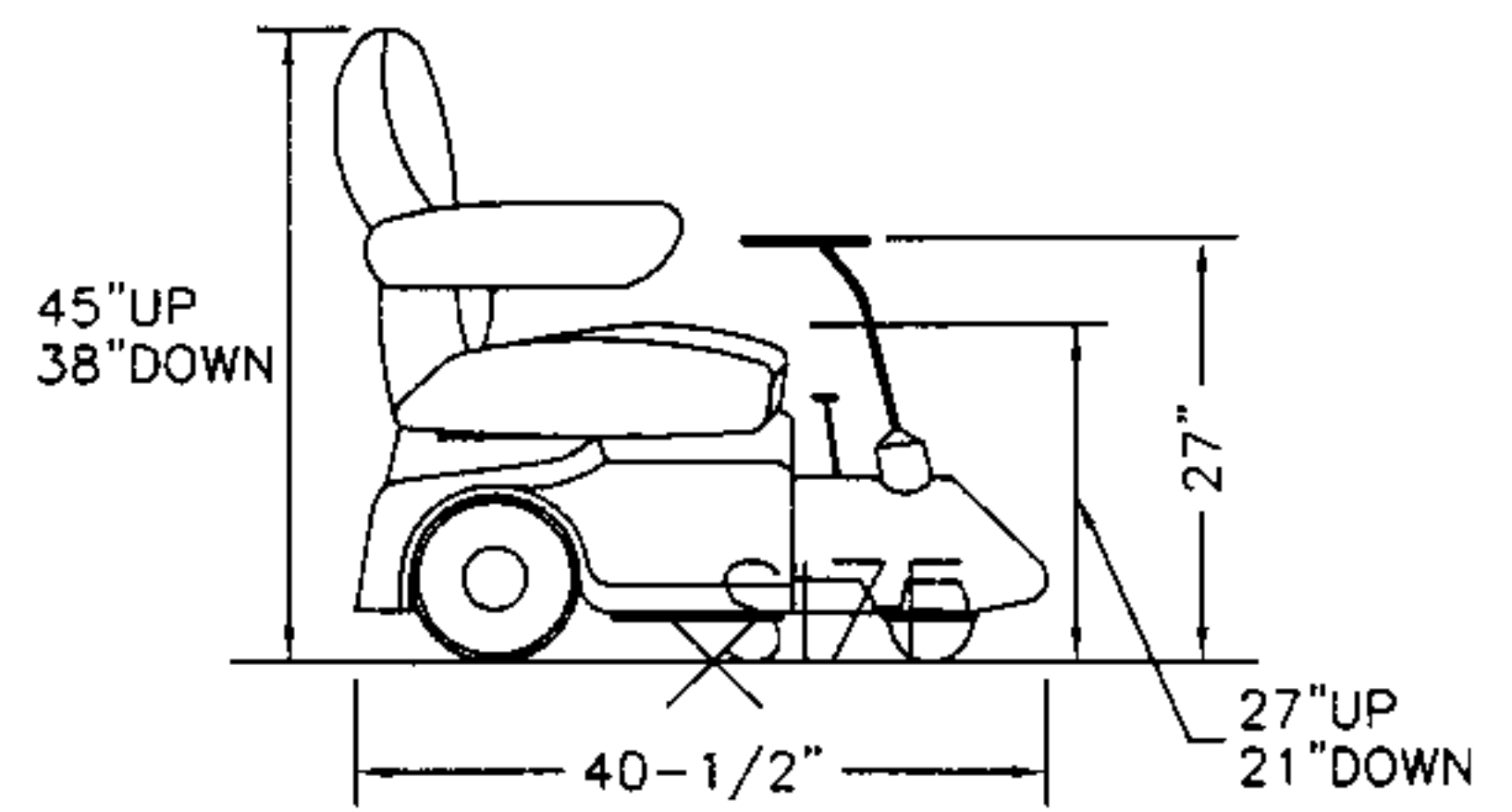


Front View
Tricycle Elec Wheelchair



wc3dim-f

Side View
Tricycle Elec Wheelchair



wc3dim-s